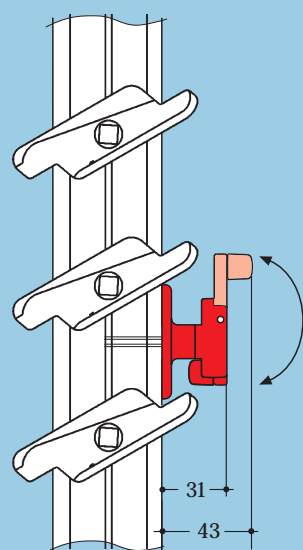


NE MANIGLIE

INSTALLAZIONE MANIGLIE

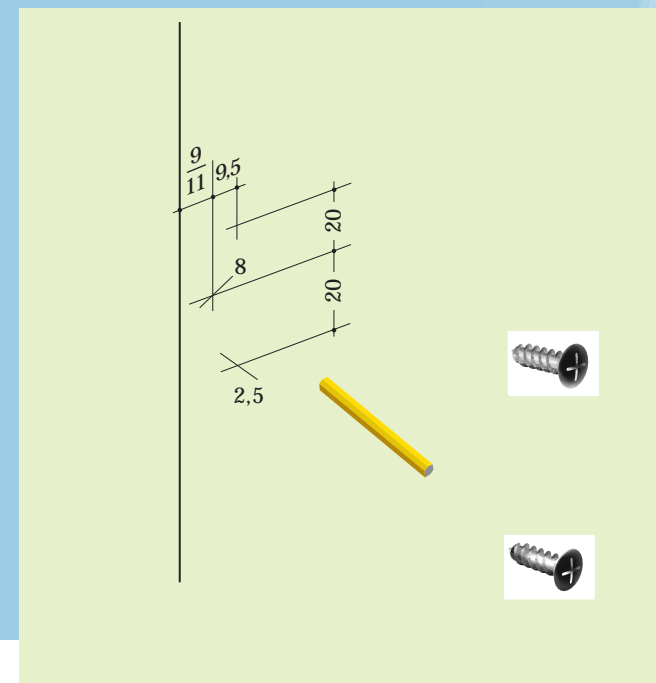
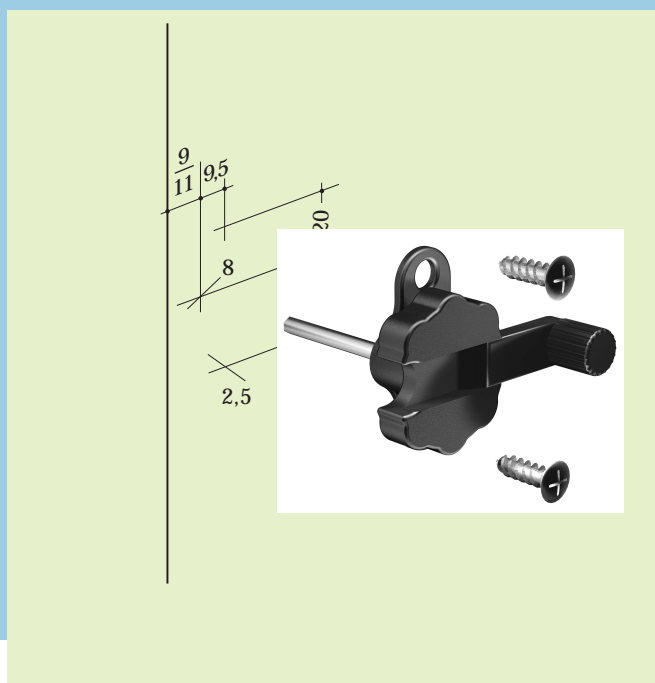
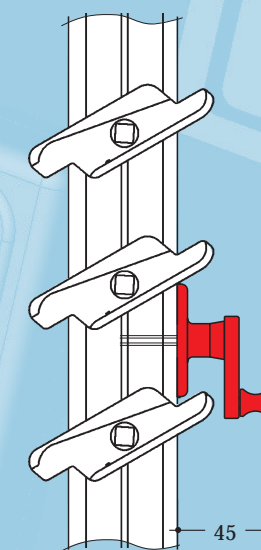
Maniglia Margherita

Con la maniglia riducibile MARGHERITA si ha la possibilità di scegliere l'orientamento delle lamelle fino ad un'apertura massima di 120° circa. Nell'utilizzare questa maniglia è importante prendere in considerazione la profondità della camera che deve avere un'altezza minima di 14 mm. Le quote mm 9 e mm 11 variano secondo lo spessore della stecca (mm 9 per camere da 35-36 e mm 11 per camere da 24-25).



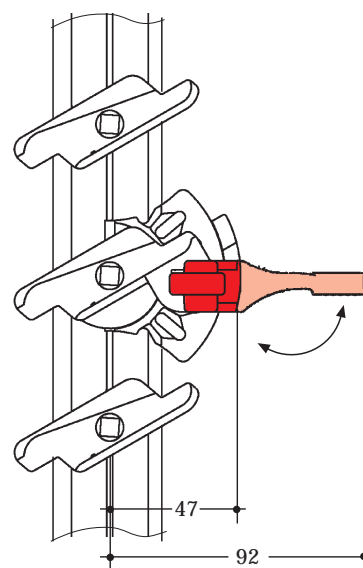
Maniglia Orchidea

Con la maniglia ORCHIDEA, come la maniglia Margherita, si ha la possibilità di scegliere l'orientamento delle lamelle fino ad un'apertura massima di 120° circa. Nell'utilizzare questa maniglia è importante prendere in considerazione la profondità della camera che deve avere un'altezza minima di 14 mm. Le quote mm 9 e mm 11 variano secondo lo spessore della stecca (mm 9 per camere da 35-36 e mm 11 per camere da 24-25).



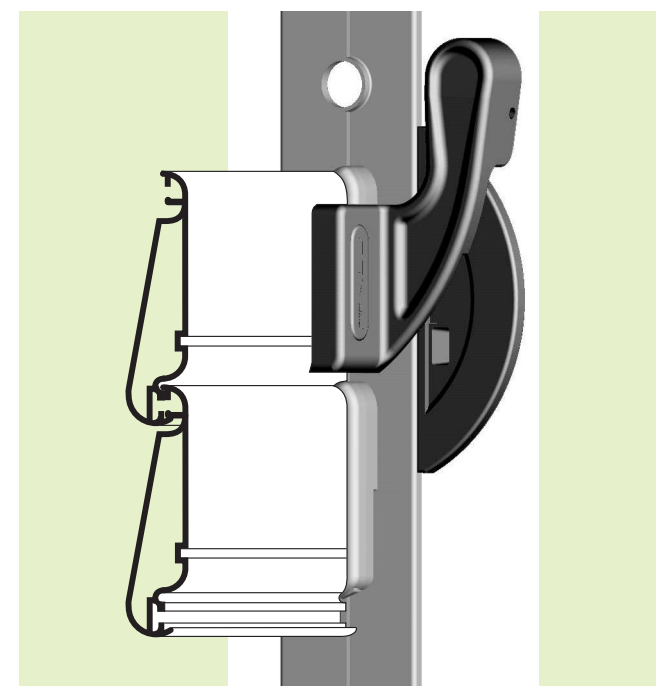
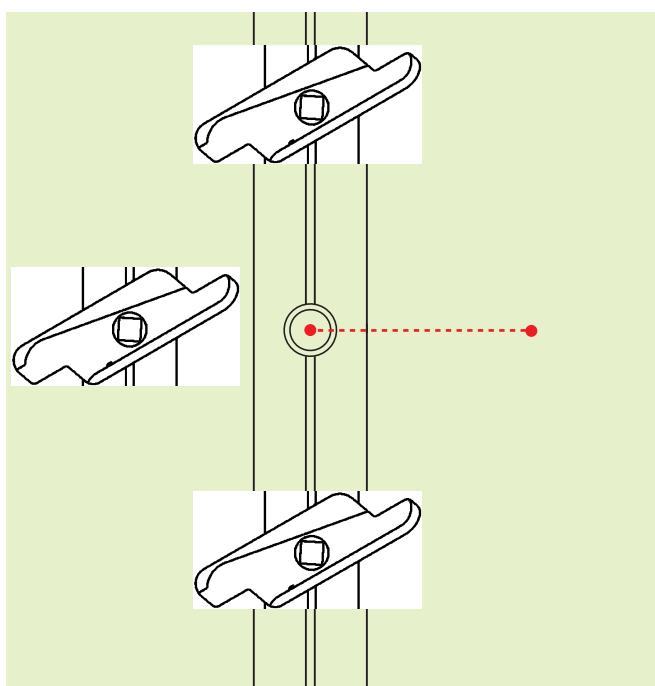
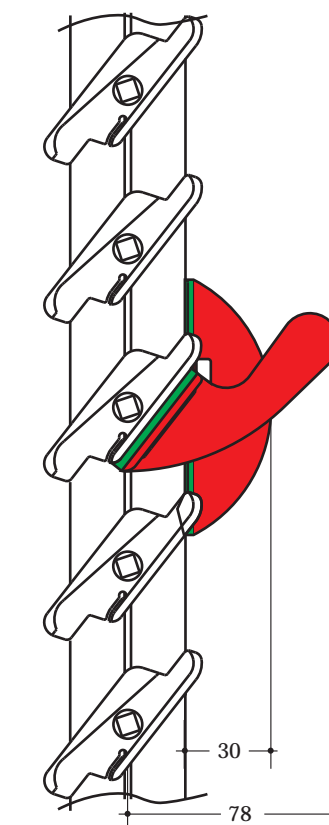
Maniglia a Leva

Questo tipo di maniglia riducibile consente l'orientamento delle lamelle in 5 posizioni fino ad un'apertura massima di 120° circa e il bloccaggio a scatto delle stesse. L'altezza della camera, deve essere minimo 12 mm.



Maniglia a Pinza

Apertura 100° circa, 5 posizioni di regolazione, uno spessore per ogni tipologia di lamella e uno spessore per la cremagliera a seconda della larghezza del profilo.



Per fissare la maniglia a Leva, una volta scelta la sua altezza di collocamento, si deve sfilare il portalamella corrispondente.

- Posizione maniglia chiusa
- Posizione maniglia aperta